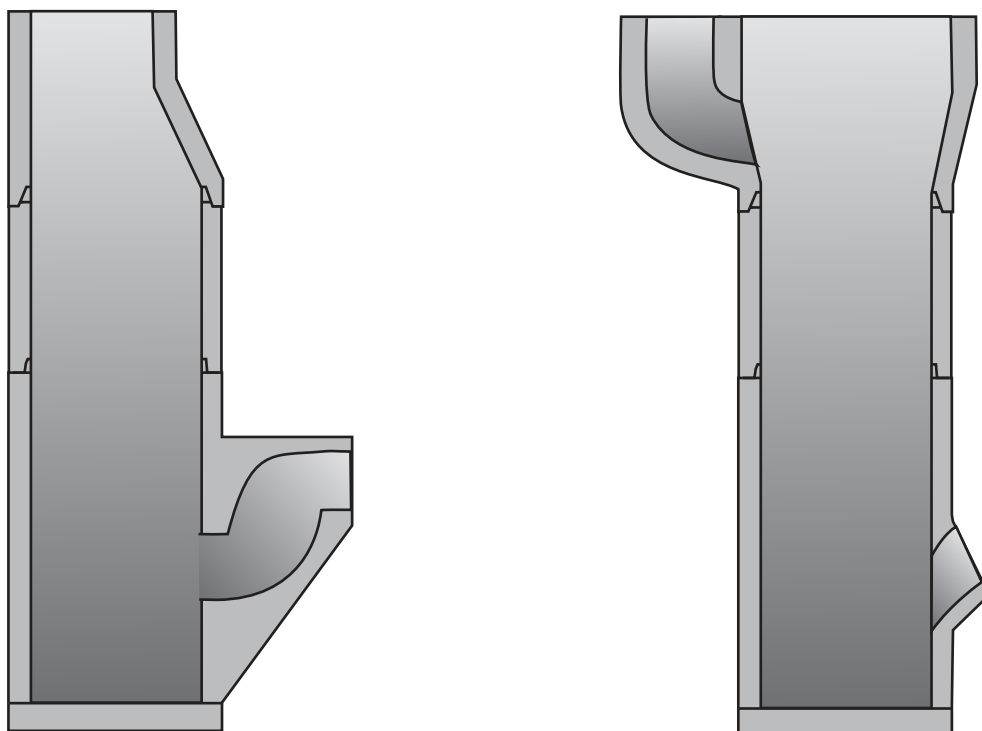


Drift- og vedligeholdelsesvejledning for Betonedløbsbrønde

Produkter

Vejledningen gælder for nedløbsbrønde af beton med sandfang i dimensionerne $\varnothing 20$, $\varnothing 30$ og $\varnothing 40$ cm.



Formål

Nedløbsbrønde anvendes til afledning af regnvand, typisk på veje og parkeringspladser, eller afledning af regnvand fra tage. Brøndene er enten forsynet med en rist, så vandet kan løbe ned i brønden eller en tilslutning beregnet til tagnedløb. I bunden er indbygget et sandfang, der skal tilbageholde sand og andre urenheder, så de ikke ledes videre i afløbssystemet. Der er normalt indbygget en vandlås, der hindrer lugte fra afløbssystemet i at trænge op i brøndene og ud i omgivelserne. Afløbet fra brøndene kan enten føres til afløbssystemet eller til en faskine.

Anvendelse og vedligeholdelse

Det er ikke tilladt, at tilføre brøndene stoffer i koncentrationer eller mængder der kan skade betonen. Det drejer sig specielt om syrer, som kan opløse betonen, samt store mængder meget varmt vand eller andre væsker der kan give revner pga. store og pludselige temperaturændringer.

Ristene på brøndene må ikke tildækkes, og skal være placeret lavere end det areal de modtager vand fra.

Efterlad aldrig en brønd uden at risten er lukket eller dækslet monteret.

For at forhindre tilstopning af afløbsledninger efter brønden, skal brøndens sandfang renses efter

behov, dog mindst én gang halvårligt eller efter ansvarlig myndigheds anvisninger. Frekvensen for tømning vil afhænge af mængden af sand, nedfaldsblade mv. på det areal der afvander til brønden. Sandfanget bør maksimalt udnyttes til 50 % af kapaciteten.

Tømningen kan foretages med kloakrensere eller med slamsuger. Hvis vandlåsen tømmes påfyldes vand igen, således at lugtgener undgås.

Der bør føres en driftsjournal, hvor som minimum tykkelsen på slamlaget og tømningstidspunkt noteres.

De oprensede materialer kan indeholde skadelige stoffer og skal behandles efter myndighedernes anvisninger.

Løsning af driftsproblemer

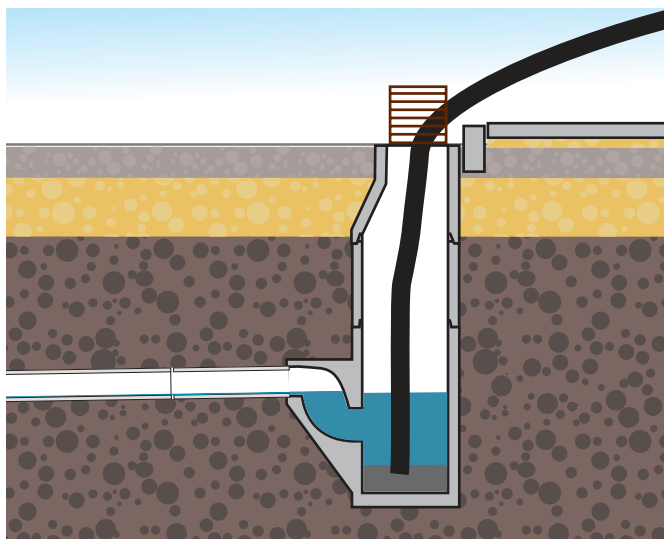
Driftsproblemer vil i et korrekt dimensioneret og anlagt system kunne opstå som følge af tilførelse af fremmedlegemer eller manglende tømning af sandfanget.

Fjernelse af tilstopninger i en nedløbsbrønd vil normalt bestå i en opsugning/tømning af sandfanget, og efterfølgende en gennemspuling af det efterfølgende rør. Er brønden tilkoblet en faskine, skal det sikres, at denne ikke tilstoppes af materialerne, der har stoppet gennemstrømmingen i brønden.

Personlige værnemidler

Gældende arbejdsmiljøregler skal overholdes ved kontakt med afløbssystemer. Dette gælder både ved højtryksspuling og anden omgang med systemet.

Betonvareproducenten er ikke ansvarlig for den aktuelle overholdelse af arbejdsmiljøreglerne, idet det er den udførende entreprenør, der bærer dette ansvar. Som anført skal der ved arbejdets forsvarlige udførelse tages hensyn til konkrete regler.



Tømning af sandfang i nedløbsbrønd.

Producent:

RC **BETON**

Afløbsgruppen, Dansk Beton
Nørre Voldgade 106
1358 København K
www.afloebgruppen.dk

August 2014